

## 2MP HD 고정형 IR 터렛 아날로그 카메라

UAC-T1A12(2.8mm)

UAC-T1A12(4.0mm)



### 소개

UAC-T112-F28/F40 은 고성능 1/3 인치 CMOS 센서가 장착된 2MP HD 고정형 IR 터렛 아날로그 카메라입니다. 제품 적응성과 네트워킹 솔루션의 다재다능성을 효과적으로 향상시키는 TVI/AHD/CVI/CVBS 를 지원합니다. SYV-75-3 또는 기타 동축 케이블 유형을 사용하는 이 카메라는 저비용, 장거리, 간섭 방지 및 저지연 메가픽셀 HD 비디오 전송을 달성할 수 있습니다. 카메라는 IR 차단 필터를 지원하여 주간에는 컬러 이미지를, 야간에는 흑백 이미지를 제공합니다.

### 특징

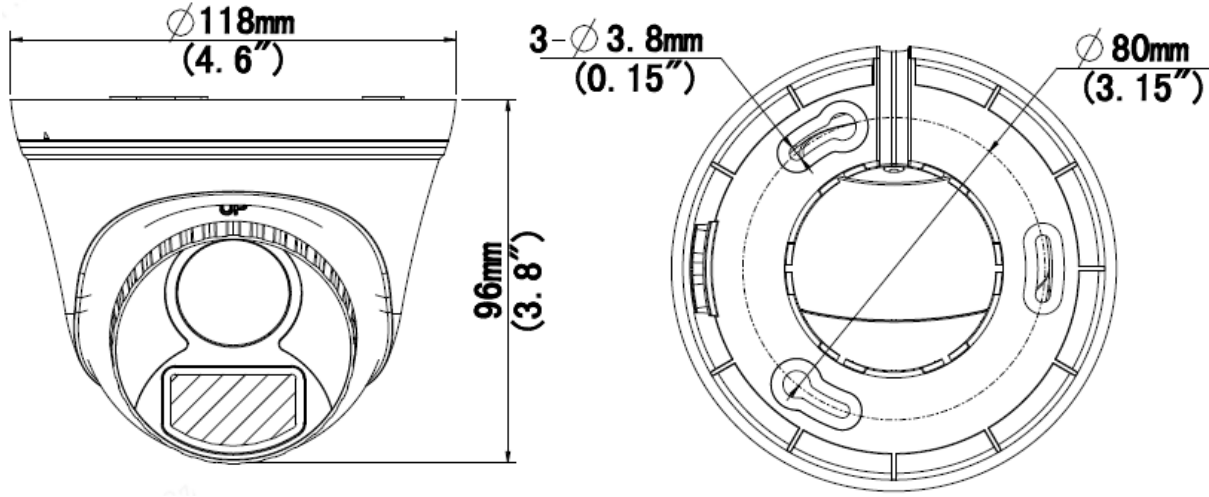
- 2MP 고품질 이미지
- TVI/AHD/CVI/CVBS
- 자동 스위치가 있는 IR-차단 필터(ICR)
- 180° 수평 플립, 180° 수직 플립 지원
- OSD 구성 메뉴, 작동 용이
- IP67 방수 및 방진 설계, 높은 안정성
- 11 개 언어로 된 OSD 구성 메뉴

# 사양

모델	UAC-T1A12(2.8mm)	UAC-T1A12(4.0mm)
<b>센서</b>		
픽셀	2MP	
크기	1/3"	
최소 조도	0.02 lux (F2.0, AGC 켜짐) 0.00 lux (IR 켜짐)	
<b>렌즈</b>		
렌즈	2.8mm	4.0mm
렌즈 마운트	M12	
화각	H: 90.5° V: 49.6° D: 109.5°	H: 80.2° V: 40.7° D: 90.2°
<b>조명</b>		
조명	IR 조명기 1 개	
조명 거리	20m	
평생	≥60,000 시간	
<b>이미지</b>		
해상도	1080P: 1920(H) × 1080(V) 720P: 1280(H) × 720(V)	
프레임 속도	TVI/AHD/CVI: 1080P@30fps, 1080P@25fps; 720P@30fps, 720P@25fps CVBS: PAL, NTSC	
셔터 시간	PAL: 1/25 초-1/50000 초 NTSC: 1/30 초-1/50000 초	
<b>이미지</b>		
노출 모드	4 개 모드: 글로벌(기본값), BLC, HLC, DWDR	
주간/야간	3 개 모드: 자동(기본값), 주, 야	
디지털 노이즈 제거	2D	
화이트 밸런스	2 개 모드: 자동(기본값), 수동	
WDR	DWDR	
스마트 IR	지원	
뒤집기	180° 수평 플립, 180° 수직 플립을 지원합니다.	
<b>인터페이스</b>		
전원	5.5mm 전원 인터페이스	
비디오 출력	BNC, TVI/AHD/CVI/CVBS 지원	
<b>작동 환경</b>		
온도	-30°C ~ 60°C (-22°F ~ 140°F)	
습도	≤95%(RH, 비응축)	
서지 보호	4KV	
침입 방지	IP67	
<b>일반</b>		
전원	DC 12V(±25%), 역극성 보호 및 서지 보호, 최대 2.88W	
마운트	표면 장착(기본값), 백박스 옵션, 벽면 장착 브래킷	
크기	Φ118mm×96mm(직경×높이)	
소재	플라스틱	
무게	182g(0.401lb)	

인증	CB, CE, FCC
----	-------------

## 크기



UAC-T112-F28/F40

## 주문 정보

모델	비고
UAC-T1A12(2.8mm)	2MP HD 고정형 IR 터렛 아날로그 카메라(2.8mm 고정형 초점 렌즈, 20m IR, DC12V) - 해외용, 전원 어댑터 별매
UAC-T1A12(4.0mm)	2MP HD 고정형 IR 터렛 아날로그 카메라(4.0mm 고정형 초점 렌즈, 20m IR, DC12V) - 해외용, 전원 어댑터 별매

액세서리 모델	이미지	비고
TR-JB03-I-IN		플라스틱 터렛 카메라 백박스(후면 케이블 연결 지원)-D117.75mm×37.5mm, 별매
TR-WM03-D-IN		고정형 미니 돔/플라스틱 터렛 카메라 벽걸이형 브래킷 --126.42mm×125.57mm×183.37mm, 별매
TR-JB07/WM03-G-IN		고정형 미니 돔/플라스틱 터렛 카메라 벽걸이형 브래킷 --126.42mm×126.65mm×230.47mm, 별매

### Zhejiang Uniview Technologies Co., Ltd.

Building No.10, Wanlun Science Park, Jiangling Road 88, Binjiang District, Hangzhou, Zhejiang, China(310051)

이메일: [overseasbusiness@uniview.com](mailto:overseasbusiness@uniview.com), [globalsupport@uniview.com](mailto:globalsupport@uniview.com)

<http://www.uniview.com>

©2022 Zhejiang Uniview Technologies Co., Ltd. 무단 전재 및 재배포 금지.

\* 제품 사양 및 재고는 사전 예고 없이 변경될 수 있습니다.